



Kriemhild
MUSEUM

Hier siehst Du die Mühle von innen, ohne Mauern und ohne Fußböden. So kannst Du besser erkennen, wie die Mühle funktioniert.

Ganz oben am größten Rad vorne dran in dem komischen Kasten stecken die Flügel. Die haben wir jetzt auch einmal weggelassen, sonst ist das Bild so voll. Die Flügel sind ja über 20m lang!

Frage 1: Wiewiele Räder arbeiten in der Kriemhild-Mühle?

Schreibe einfach an jedes Rad, das Du findest, die gezählte Zahl.

Die Räder geben die Kraft des Windes weiter, die großen an die kleinen. Dazu müssen sie kräftig ineinander greifen, mit Zähnen in Zähne oder in Stäbe..

Frage 2: Wiewiele Räder haben Zähne und wiewiele Räder haben Stäbe?

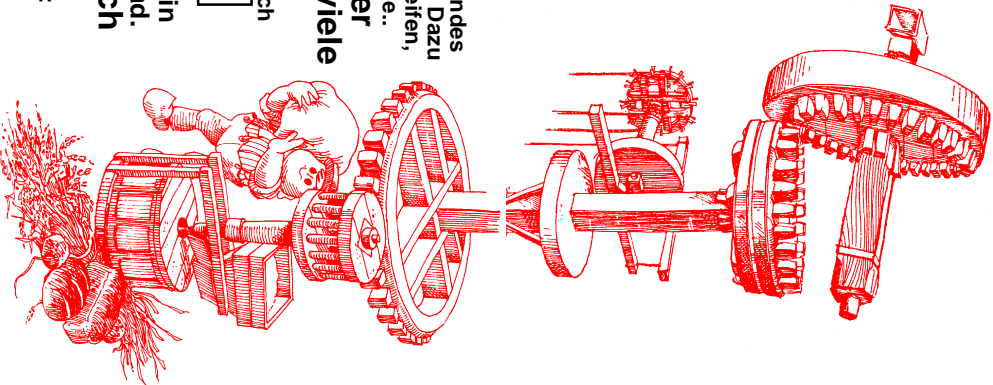
Schreibe die beiden Zahlen einfach hier hin:

Zähne: Stäbe:

Frage 3: Es greift immer ein kleines Rad in ein großes Rad. Welches Rad muss sich schneller drehen?

Das große: oder das Kleine:

← Kreuzchen →



Kriemhild
MUSEUM

Hier siehst Du die Mühle von innen, ohne Mauern und ohne Fußböden. So kannst Du besser erkennen, wie die Mühle funktioniert.

Ganz oben am größten Rad vorne dran in dem komischen Kasten stecken die Flügel. Die haben wir jetzt auch einmal weggelassen, sonst ist das Bild so voll. Die Flügel sind ja über 20m lang!

Frage 1: Wiewiele Räder arbeiten in der Kriemhild-Mühle?

Schreibe einfach an jedes Rad, das Du findest, die gezählte Zahl.

Die Räder geben die Kraft des Windes weiter, die großen an die kleinen. Dazu müssen sie kräftig ineinander greifen, mit Zähnen in Zähne oder in Stäbe..

Frage 2: Wiewiele Räder haben Zähne und wiewiele Räder haben Stäbe?

Schreibe die beiden Zahlen einfach hier hin:

Zähne: Stäbe:

Frage 3: Es greift immer ein kleines Rad in ein großes Rad. Welches Rad muss sich schneller drehen?

Das große: oder das Kleine:

← Kreuzchen →

